

## H 2465 BP ACTIVE

### Uuni

moderni muotoilu, verkotus ja pyrolyysitoiminto mahtavaan perusmallin hintaan.



- Selkeä tekstinäyttö ja kiertovalitsimet – EasyControl Plus
- Vaivatonta puhtaanapitoa – pyrolyysipuhdistus
- Verkotettu WiFi-kodinkone – Miele@home
- Täydellisiä tuloksia helposti – automaattiohjelmilla

A+

EAN: 4002516782537 / Materiaalin numero: 12472400 /  
Vanhan materiaalin numero: 22246525NER

<b>Rakennettyyppi ja design</b>	
Kalusteuuni	•
Laitteen väri	Obsidian-musta
<b>Mukavuustekijät</b>	
Pikalämmitys	•
<b>Toimintatavat</b>	
AirFry	•
Automaattiohjelmat	•
Eko kiertoilma	•
Grilli-toimintatavat	•
Grilli	•
Kiertoilma plus	•
Tehopaisto	•
Ylä-/alalämpö	•
Kiertoilmagrilli	•
<b>Käyttömukavuus</b>	
Verkotus Miele@home	•
Näyttö	EasyControl Plus
Multilingua	•
Kellonajan näyttö	•
Hälytyskello	•
Ohjelmitava valmistuksen aloitushetki	•
Ohjelmitava valmistuksen lopetushetki	•
Ohjelmitava valmistusajan kesto	•
Todellisen lämpötilan näyttö	•
Tavoitelämpötilan näyttö	•
Merkkiääni, kun valittu lämpötila saavutettu	•
Suosituslämpötila	•
Yksilölliset asetukset	•
<b>Tehokkuus ja kestävyys</b>	
Energiatehokkuusluokka (A+++ – D)	A+
Virrankulutus pois päältä -tilassa, W	0,5
Virrankulutus valmiustilassa, W	1,0
Virrankulutus verkkovalmiustilassa, W	2,0
Aika automaattiseen valmiustilaan siirtymiseen, min	20
Aika automaattiseen verkkovalmiustilaan siirtymiseen, min	20
Aika automaattiseen virrankatkaisuun, min	20
<b>Helppohoitaisuus</b>	
Pyrolyysi-puhdistusohjelmat	•
CleanGlass-luukku	•
<b>Turvallisuus</b>	
Jäähdytysjärjestelmä ja viileänä pysyvä luukku	•
Virran turvakatkaisu	•
Käytönesto	•
Uuniluukun turvalukitus pyrolyyttisen puhdistuksen aikana	•
<b>Tekniset tiedot</b>	
Uunitilan tilavuus, l	76
Kannatintasojen määrä	5
Kannatintasojen määrä uunitilassa 1	5
Kannatintasojen määrä uunitilassa 2	5

## H 2465 BP ACTIVE

### Uuni

moderni muotoilu, verkotus ja pyrolyysitoiminto mahtavaan perusmallin hintaan.



EAN: 4002516782537 / Materiaalin numero: 12472400 /  
Vanhan materiaalin numero: 22246525NER

Kannatintasot numeroitu	•
Uunin valo	1 halogeenispotti
Lämpötilat, °C	30–300
Lämpötilat, minimi, °C	30
Lämpötilat, maksimi, °C	300
Sijoitusaukon minimileveys, mm	560
Sijoitusaukon maksimileveys, mm	568
Sijoitusaukon minimikorkeus, mm	590
Sijoitusaukon maksimikorkeus, mm	595
Sijoitusaukon syvyys, mm	550
Laitteen leveys, mm	595
Laitteen korkeus, mm	596
Laitteen syvyys, mm	568
Paino, kg	47,0
Kokonaisliitäntäteho, kW	3,60
Jännite, V	220-240
Taajuus, Hz	50
Sulakekoko, A	16
Vaiheiden määrä	1
Virtajohto, jossa pistotulppa	•
Liitäntäjohdon pituus, m	1,50
Lamppujen vaihto	Asiakas
<b>Vakiovarusteet</b>	
PerfectClean-pinnoitettu leivinpelti	1
PerfectClean-pinnoitettu yleispelti	1
Uuniritilä, jossa ei PerfectClean-pinnoitetta	1
Irrotettavat pellinkannattimet (pari)	1

## H 2465 BP ACTIVE

### Uuni

moderni muotoilu, verkotus ja pyrolyysitoiminto mahtavaan perusmallin hintaan.



installation H7000 XL, installation drawing



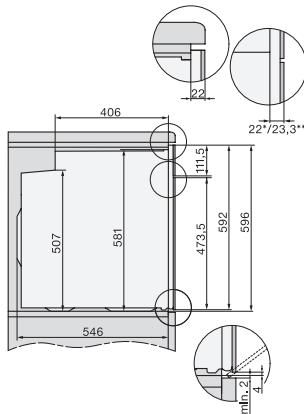
side view H7000 XL, installation drawings



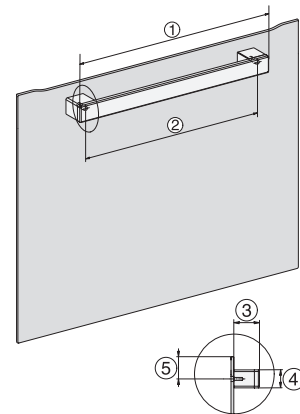
built-in H7000 XL, installation drawing



H226x-1B/BP/E/EP/I/IP, H2x6xB/BP, H7x6xB/BP/BPX, installation drawings



side view H7000 XL build-under, installation drawing



H2465B, H2465BP, H2466B, H2466BP, H2467B, H2467BP, H2468B, H2468BP, installation drawings

## G 5150 SCVi Active

Täysintegroitavat astianpesukoneet

testattua ja hyväksi havaittua Mieleen laatua edulliseen perusmallin hintaan.



- Täydelliset tulokset alle tunnissa – QuickPowerWash
- Säästä jopa 50 % energiaa Mieleen kuumavesiliitännällä
- Joustava korirakenne, täydellinen päivittäisessä käytössä – Comfortkorit
- Helposti avattava ja suljettava luukku – ComfortClose
- Enemmän tilaa ja joustoa astioillesi – korkeudeltaan säädettävä yläkori



EAN: 4002516613701 / Materiaalin numero: 12158800 /  
Vanhan materiaalin numero: 21515062NER

<b>Malli</b>	
Täysintegroitava astianpesukone	•
60 cm astianpesukone	•
<b>Muotoilu</b>	
Ohjauspaneelin väri	Ruostumaton teräs.
Ohjauspaneelin tyyppi	täysintegroitu ohjaustaulu
Ohjaus	Ohjelman valintapainike
Näyttö	3-numeroinen 7 segmentin näyttö
Näytön väri	Keltainen
<b>Käyttömukavuus</b>	
Luukunsuljin	ComfortClose
Jäljellä olevan ajan näyttö	•
Ajastin enintään 24 h	•
Toiminnan merkkivalo	akustinen, Näyttö
<b>Tehokkuus ja kestävyys</b>	
Energiätehokkuusluokka (A–G)	D
Vedenkulutus Automatic-ohjelmassa, l	6,0
Vedenkulutus ECO-ohjelmassa yhtä pesukertaa kohden, litraa	8,5
Sähkönkulutus ECO-ohjelmassa, kWh	0,84
Energiankulutus ECO-ohjelmassa 100 pesukertaa kohden, kWh	84
ECO-ohjelman kulutusarvo (kWh) lämminvesiliitännässä	0,57
ECO-ohjelman kesto, minuttia	265
Äänitasoluokka	C
Äänitaso, dB(A)	45
EcoPower-tekniikka	•
Todistetusti hygieenistä	•
Lämminvesiliitäntä	•
<b>Pesutuloksen laatu</b>	
Puhdasvesijärjestelmäinen astianpesukone	•
BrilliantGlassCare	•
<b>Pesuojelmat</b>	
ECO	•
Automatic	•
Teho 75 °C	•
Hellävarainen	•
QuickPowerWash	•
<b>Astianpesun ohjelmavaihtoehdot</b>	
Pika	•
Erittäin puhdas	•
Erittäin kuiva	•
<b>Korivarustus</b>	
Ruokailuvälineiden sijoittelu	Aterintaso
FlexCare-kuppiteline	1
Korivarustus	Comfort
Täyttömäärä astiastoja	14
<b>Turvallisuus</b>	
Waterproof-vesiturvajärjestelmä	•

## G 5150 SCVi Active

Täysintegroitavat astianpesukoneet

testattua ja hyväksi havaittua Mieleen laatua edulliseen perusmallin hintaan.



EAN: 4002516613701 / Materiaalin numero: 12158800 /  
Vanhan materiaalin numero: 21515062NER

### Tekniset tiedot

Sijoitusaukon minimileveys, mm	600
Sijoitusaukon maksimileveys, mm	600
Sijoitusaukon minimikorkeus, mm	805
Sijoitusaukon maksimikorkeus, mm	870
Sijoitusaukon syvyys, mm	550
Laitteen leveys, mm	598
Laitteen korkeus, mm	805
Laitteen syvyys, mm	550
Syvyys luukku auki, cm	116,5
Nettopaino, kg	44,0
Kokonaisliitäntäteho, kW	2,00
Jännite, V	230
Sulakekoko, A	10
Vaiheiden määrä	1
Jännitteen taajuus	50
Tulovesiletkun pituus, cm	1,50
Poistoletkun pituus, cm	1,50
Liitäntäjohdon pituus, m	1,70
Etupaneelin minimipaino, kg	4,0
Etupaneelin maksimipaino, kg	11,0
[huolto voi jälkiasentaa minimiin]	8,0
[huolto voi jälkiasentaa maksimiin]	16,0

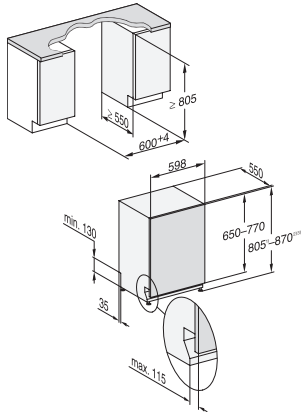
### Vakiovarusteet

1 x UltraTabs-pakkaus (20 tablettia)	•
Etuseteli – 1 x UltraTabs-pakkaus (20 tablettia), vaihtoehtoisesti 3 pakkausta (60 tablettia/pakkaus) alennettuun hintaan	•

## G 5150 SCVi Active

Täysintegroitavat astianpesukoneet

testattua ja hyväksi havaittua Mieleen laatua edulliseen perusmallin hintaan.



G7000, fully integrated dishwasher, 60cm (installation drawing)

## KM 7361 FL

Induktiokeittotaso omalla ohjauksella

4 erillistä keittoaluetta houkuttelevaan perusmallin hintaan



- Nopea valinta numeroriviltä – ComfortSelect
- 4 erillistä erikokoista keittoaluetta
- Leveys 620 mm, pinta-asennettava tai huullosasennettava
- Viestintä liesituulettimen kanssa – automaattinen Con@ctivity-toiminto

EAN: 4002516758419 / Materiaalin numero: 12422040 /  
Vanhan materiaalin numero: 26736170NER

<b>Lämmitystapa</b>	
Lämmitystapa	Induktio
<b>Rakennetyyppi</b>	
Erillinen	•
<b>Muotoilu</b>	
Tyylikäs keraaminen pinta	•
Huullosasennus	•
Keraamisen tason väri	Musta
Pinta-asennus	•
<b>Keittoalueen tiedot</b>	
Keittoalueiden määrä	4
Keittoalueiden määrä	0
Valmistusastioiden enimmäismäärä	4
<b>Keittoalue 1</b>	
Sijainti	etuosa, vasen
Tyyppi	Vario-keittoalue
Koko, mm	Ø 110-220
Booster-toiminnon maksimiteho, W	3000
Maksimiteho, W	2300
<b>Keittoalue 2</b>	
Sijainti	takaosa, vasen
Tyyppi	Vario-keittoalue
Koko, mm	Ø 90-160
Booster-toiminnon maksimiteho, W	1850
Maksimiteho, W	1400
<b>Keittoalue 3</b>	
Sijainti	takaosa, oikea
Tyyppi	Vario-keittoalue
Koko, mm	Ø 100-190
Booster-toiminnon maksimiteho, W	2100
Maksimiteho, W	1400
<b>Keittoalue 4</b>	
Sijainti	etuosa, oikea
Tyyppi	Vario-keittoalue
Koko, mm	Ø 100-190
Booster-toiminnon maksimiteho, W	2100
Maksimiteho, W	1400
<b>Käyttömukavuus</b>	
Miele@home	•
Käyttö hipaisupainikkeilla	ComfortSelect
Automaattitoiminto Con@ctivity 3.0	•
Kattilan ja kattilan koon tunnistus	•
Näytön väri	Keltainen
Alkukuumennusautomaatiikka	•
Lämpimänäpito	•
Stop&Go-taukotoiminto	•
Recall-toiminto	•
Virran turvakatkaisu	•
Jatkuva kattilantunnistus	•
Yksilölliset asetusmahdollisuudet (esim. merkkiäänet)	•

KM 7361 FL

Induktiokeittotaso omalla ohjauksella

4 erillistä keittoaluetta houkuttelevaan perusmallin hintaan



EAN: 4002516758419 / Materiaalin numero: 12422040 /  
Vanhan materiaalin numero: 26736170NER

Hälytyskello

•

### Tehokkuus ja kestävyys

Jälkilämmön hyödyntäminen

•

Virrankulutus pois päältä -tilassa, W

0,5

Virrankulutus valmiustilassa, W

1,0

Virrankulutus verkkovalmiustilassa, W

2,0

Aika automaattiseen virrankatkaisuun, min

20

Aika automaattiseen valmiustilaan siirtymiseen, min

20

Aika automaattiseen verkkovalmiustilaan siirtymiseen, min

20

### Helppohoitisuus

Helposti puhdistettava keraaminen pinta

•

### Turvallisuus

Virran turvakatkaisu

•

Lukitustoiminto

•

Käytönesto

•

Integroitu jäähdytyspuhallin

•

Ylikuumentussuoja

•

Jälkilämmön osoitin

•

### Tekniset tiedot

Mitat, mm (leveys)

620

Mitat, mm (korkeus)

53

Mitat, mm (syvyys)

520

Upotusaukon mitat pinta-asennuksessa, mm (leveys)

560

Upotusaukon mitat pinta-asennuksessa, mm (syvyys)

490

Rungon korkeus sis. liitännätarasan, mm

53

Upotusaukon sisemmät mitat huullosasennuksessa, mm (leveys)

600

Upotusaukon sisemmät mitat huullosasennuksessa, mm (syvyys)

500

Paino, kg

9

Upotusaukon ulommat mitat huullosasennuksessa, mm (leveys)

624

Upotusaukon ulommat mitat huullosasennuksessa, mm (syvyys)

524

Kokonaisliitännätäteho, kW

7,30

Liitännät johdon pituus, m

1,4

Jännite, V

230

Taajuus, Hz

50-60

### Vakiovarusteet

Virtajohto

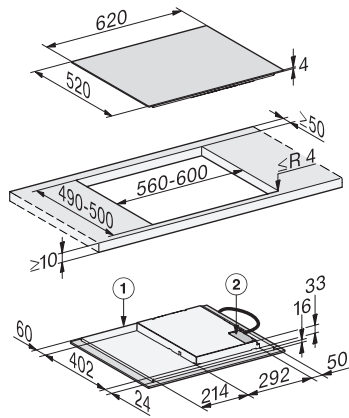
Kyllä



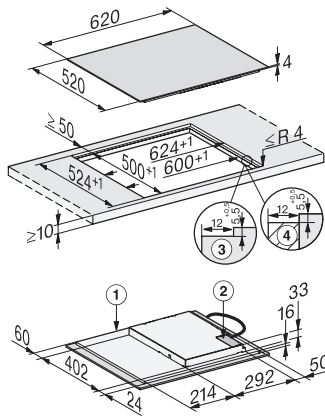
## KM 7361 FL

Induktiokaittotasoa omalla ohjauksella

4 erillistä keittoaluetta houkuttelevaan perusmallin hintaan



KM7360FL, KM7361FL surface-mounted (Installation drawing)



KM7360FL, KM7361FL flush (Installation drawing)

K 7715 E

Kalusteisiin sijoitettava jääkaappi

Käytännöllinen: DynaCool ja LED-valaistus.



- Tilava laatikko, jonka kosteus säädettävissä – DailyFresh
- Optimaalinen ja huoltovapaa LED-valaistus
- DynaCool jakaa kylmän tasaisesti koko jääkaappitilaan
- Konepestävät ComfortClean-ovihyllyt
- ComfortSize: enemmän tilaa suurille tuotteille



EAN: 4002516747543 / Materiaalin numero: 12444380 /  
Vanhan materiaalin numero: 36771500EU1

<b>Laitekategoria</b>	
Jääkaappi	•
<b>Rakennetyyppi</b>	
Kalusteisiin sijoitettava laite	•
Kalusteisiin integroitava laite	•
Oven kätisyys	oikea
Oven avautumissuunta vaihdettavissa	•
<b>Muotoilu</b>	
Jääkaapin valaistus	LED-lamput
<b>Käyttömukavuus</b>	
Verkotus Miele@homella	•
Freshness-järjestelmä	DailyFresh
ComfortClean	•
DynaCool	•
ComfortSize	•
SoftClose, asennettavissa jälkikäteen	•
<b>Ohjaus</b>	
Toimintaperiaate	SensorTouch
Jääkaappi voidaan kytkeä pois päältä erikseen	Ei
Jääkaapissa ja pakastimessa erilliset lämpötilansäädöt	Ei
SuperCool	•
Lämpötila-alueiden määrä	1
Sapattitila	•
Party-tila	•
Holiday-tila	•
<b>Jääkaappi/jääkaappiosa</b>	
Hyllytasojen määrä	7
Pulloteline kromattua metallia	•
Laatikoiden määrä	2
Oven tölkkihyllyjen määrä	3
Ovihylly pulloille	2
Ovihyllyt	5
<b>Tehokkuus ja kestävyys</b>	
Energiatohokkuusluokka (A–G)	E
Vuotuinen energiankulutus, kWh	114,25
Energiankulutus/24 h, kWh	0,31
<b>Turvallisuus</b>	
Lukitus toiminto	•
Ovihälytyksen merkkiääni	•
Ovihälytyksen merkkivalo	•
<b>Tekniset tiedot</b>	
Sijoitusaukon minimileveys, mm	560
Sijoitusaukon maksimileveys, mm	570
Sijoitusaukon minimikorkeus, mm	1772
Sijoitusaukon maksimikorkeus, mm	1788
Sijoitusaukon syvyys, mm	550
Laitteen leveys, mm	559
Laitteen korkeus, mm	1770
Laitteen syvyys, mm	546
Paino, kg	56,0

K 7715 E

Kalusteisiin sijoitettava jääkaappi

Käytännöllinen: DynaCool ja LED-valaistus.



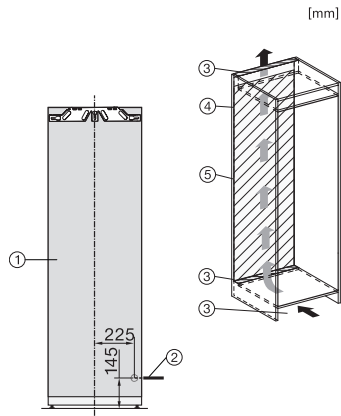
EAN: 4002516747543 / Materiaalin numero: 12444380 /  
Vanhan materiaalin numero: 36771500EU1

Oven saranointi	Ovi-oveen-kiinnitys
Jääkaapin kalusteoven maksimipaino, kg	26
Ilmastoluokka	SN-T
Jääkaappiosan tilavuus, l	309
Kokonaiskäyttötilavuus, l	308
Äänitasoluokka (A-D)	B
Äänitaso dB(A) re 1 pW	33
Virrankulutus, mA	1200
Jännite, V	220-240
Sulakekoko, A	10
Vaiheiden määrä	1
Taajuus, Hz	50-60
Liitäntäjohdon pituus, m	2,2
Lamppujen vaihto	Asiakaspalvelu
<b>Vakiovarusteet</b>	
Munalokero	•

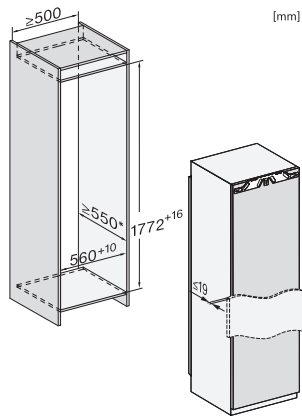
## K 7715 E

Kalusteisiin sijoitettava jääkaappi

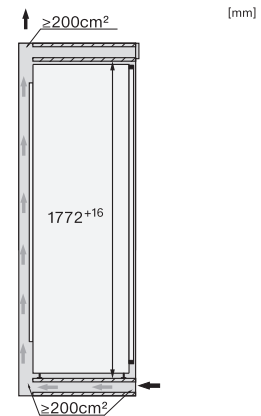
Käytännöllinen: DynaCool ja LED-valaistus.



K7733E, K7763E, K7732E, K7734F, K7764E, K7743E, K7744E, K7773D, K7774D (footnote\*) (installation drawings)



K7733E, K7763E, K7732D, K7732E, K7734F, K7764E, K7743E, K7744E, K7773D, K7774D, built-in (footnote\*) (drawings)



K7733E, K7763E, K7732E, K7734F, K7764E, K7743E, K7744E, K7773D, K7774D, side view (installation drawings)