

H 2861 BP

Uuni

mix&match-muotoilu, verkkovalmius, pyrolyysitoiminto ja FlexiClip-telesk.kiskot.



- Selkeä tekstinäyttö ja kiertovalitsimet – EasyControl Plus
- Vaivatonta puhtaanapitoa – pyrolyysipuhdistus
- Verkotettu WiFi-kodinkone – Miele@home
- Täydellisiä tuloksia helposti – automaattiohjelmilla
- Kaikelle, josta haluat rapeaa – AirFry-toimintatapa



EAN: 4002516660118 / Materiaalin numero: 12150390 /
Vanhan materiaalin numero: 22286125NER

Rakennetyyppi ja design	
Kalusteuuni	•
Väri	Obsidian-musta
VitroLine	•
Mukavuustekijät	
Pikalämmitys	•
Toimintatavat	
AirFry	•
Automaattiohjelmat	•
Eko kiertoilma	•
Grilli	•
Kiertoilma plus	•
Tehopaisto	•
Ylä-/alalämpö	•
Kiertoilmagrilli	•
Käyttömukavuus	
Verkotus Miele@home	•
Näyttö	EasyControl Plus
SoftOpen	•
SoftClose	•
Multilingua	•
Kellonajan näyttö	•
Hälytyskello	•
Ohjelmitava valmistuksen aloitushetki	•
Ohjelmitava valmistuksen lopetushetki	•
Ohjelmitava valmistusajan kesto	•
Todellisen lämpötilan näyttö	•
Tavoitelämpötilan näyttö	•
Merkkiääni, kun valittu lämpötila saavutettu	•
Suosituslämpötila	•
Yksilölliset asetukset	•
Tehokkuus ja kestävyys	
Energiatehokkuusluokka (A+++ – D)	A+
Virrankulutus pois päältä -tilassa, W	0,5
Virrankulutus valmiustilassa, W	1,0
Virrankulutus verkkovalmiustilassa, W	2,0
Aika automaattiseen valmiustilaan siirtymiseen, min	20
Aika automaattiseen verkkovalmiustilaan siirtymiseen, min	20
Aika automaattiseen virrankatkaisuun, min	20
Helppohoitoisuus	
Pyrolyysi-puhdistusohjelmat	•
CleanGlass-luukku	•
Turvallisuus	
Jäähdytysjärjestelmä ja viileänä pysyvä luukku	•
Virran turvakatkaisu	•
Käytönesto	•
Uuniluukun turvalukitus pyrolyyttisen puhdistuksen aikana	•
Tekniset tiedot	
Uunitilan tilavuus, l	76
Kannatintasojen määrä	5

H 2861 BP

Uuni

mix&match-muotoilu, verkkovalmius, pyrolysoiminto ja FlexiClip-telesk.kiskot.



EAN: 4002516660118 / Materiaalin numero: 12150390 /
Vanhan materiaalin numero: 22286125NER

Kannatintasojen määrä uunitilassa 1	5
Kannatintasojen määrä uunitilassa 2	5
Kannatintasot numeroitu	•
Uunin valo	1 halogeenispotti
Lämpötilat, °C	30–300
Lämpötilat, minimi, °C	30
Lämpötilat, maksimi, °C	300
Sijoitusaukon minimileveys, mm	560
Sijoitusaukon maksimileveys, mm	568
Sijoitusaukon minimikorkeus, mm	590
Sijoitusaukon maksimikorkeus, mm	595
Sijoitusaukon syvyys, mm	550
Laitteen leveys, mm	595
Laitteen korkeus, mm	596
Laitteen syvyys, mm	568
Paino, kg	47,0
Kokonaisliitântäteho, kW	3,60
Jännite, V	220-240
Taajuus, Hz	50
Sulakekoko, A	16
Vaiheiden määrä	1
Virtajohto, jossa pistotulppa	•
Liitântäjohdon pituus, m	1,50
Lamppujen vaihto	Asiakas
Vakiovarusteet	
PerfectClean-pinnoitettu leivinpelti HBB 71	1
PerfectClean-pinnoitettu yleispelti HUBB 71	1
Uuniritilä, jossa ei PerfectClean-pinnoitetta	1
FlexiClip-teleskooppikannattimet HFC 70-C (pari)	1
Irrotettavat pellinkannattimet (pari)	1

Näytön kielivaihtoehdot

Valittavissa olevat näytön kielet, MultiLingua

bahasa malaysia, dansk,
deutsch, english, español,
français, hrvatski, italiano,
magyar, nederlands,
norsk, polski, portugês,
русский, română,
slovenčina, slovenščina,
srpski, suomi, svenska,
türkçe, українська, čeština,
ελληνικά,

H 2861 BP

Uuni

mix&match-muotoilu, verkkovalmius, pyrolysoiminto ja FlexiClip-telesk.kiskot.



installation H7000 XL, installation drawing



side view H7000 XL, installation drawings



built-in H7000 XL, installation drawing



Installation H7000 XL underframe, installation drawings



H7000 handle, glass, installation drawings

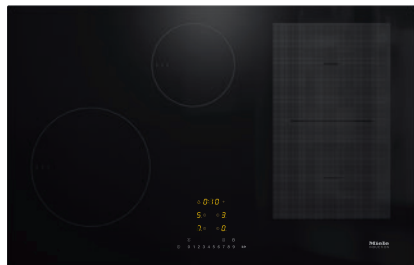


side view H7000 XL build-under, installation drawing

KM 7474 FL

Induktiokeittotaso omalla ohjauksella

PowerFlex-keittoalue keittämiseen maksimiteholla



- Nopea valinta numeroriviltä – ComfortSelect
- 4 keittoaluetta, joista 1 tehokas PowerFlex-alue
- Leveys 800 mm, pinta-asennettava tai huullosasennettava
- Lyhyimmät kuumennusajat – TwinBooster
- Viestintä liesituulettimen kanssa – automaattinen Con@ctivity-toiminto

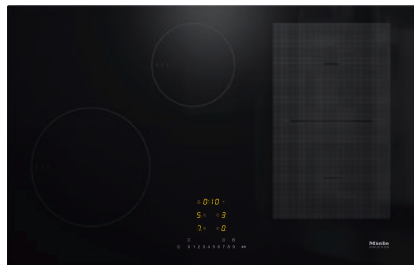
EAN: 4002516148685 / Materiaalin numero: 11144760 /
Vanhan materiaalin numero: 26747470DFS

Lämmitystapa	
Lämmitystapa	Induktio
Rakennetyyppi	
Erillinen	•
Muotoilu	
Tyylikäs keraaminen pinta	•
Huullosasennus	•
Keraamisen tason väri	Musta
Pinta-asennus	•
Keittoalueen tiedot	
Keittoalueiden määrä	4
Keittoalueiden määrä	1
Valmistusastioiden enimmäismäärä	4
PowerFlex-keittoalueet	
Määrä	2
Tyyppi	PowerFlex-Keittoalue
Halkaisija, mm	Ø 150 – 230
Teho, W	2100
Booster, W	3000
TwinBooster, W	3650
Keittoalue 1	
Sijainti	etuosa, vasen
Tyyppi	Vario-keittoalue
Koko, mm	Ø 160-220
Booster-toiminnon maksimiteho, W	3000
Maksimiteho, W	2300
TwinBooster-toiminnon maksimiteho, W	3650
Keittoalue 2	
Sijainti	takaosa, keski
Tyyppi	Vario-keittoalue
Koko, mm	Ø 100-160
Booster-toiminnon maksimiteho, W	1700
Maksimiteho, W	1400
TwinBooster-toiminnon maksimiteho, W	2200
Keittoalue 3	
Sijainti	oikea
Tyyppi	PowerFlex-silloitus
Koko, mm	230x390
Booster-toiminnon maksimiteho, W	4800
Maksimiteho, W	3400
TwinBooster-toiminnon maksimiteho, W	7300
Käyttömukavuus	
Miele@home	•
Käyttö hipaisupainikkeilla	ComfortSelect
Automaattitoiminto Con@ctivity 3.0	•
Kattilan ja kattilan koon tunnistus	•
Näytön väri	Keltainen
Alkukuumennusautomaatiikka	•
Lämpimänäpito	•
Stop&Go-taukotoiminto	•

KM 7474 FL

Induktiokeittotaso omalla ohjauksella

PowerFlex-keittoalue keittämiseen maksimiteholla



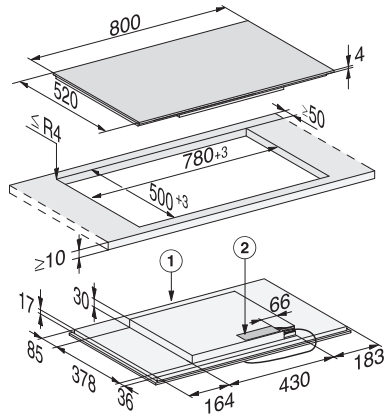
EAN: 4002516148685 / Materiaalin numero: 11144760 /
Vanhan materiaalin numero: 26747470DFS

Recall-toiminto	•
Virran turvakatkaisu	•
Jatkuva kattilantunnistus	•
Yksilölliset asetusmahdollisuudet (esim. merkkiäänet)	•
Hälytyskello	•
Tehokkuus ja kestävyys	
Virrankulutus pois päältä -tilassa, W	0,5
Virrankulutus valmiustilassa, W	1,0
Virrankulutus verkkovalmiustilassa, W	2,0
Aika automaattiseen virrankatkaisuun, min	20
Aika automaattiseen valmiustilaan siirtymiseen, min	20
Aika automaattiseen verkkovalmiustilaan siirtymiseen, min	20
Helppohoitoisuus	
Helposti puhdistettava keraaminen pinta	•
Turvallisuus	
Virran turvakatkaisu	•
Lukitustoiminto	•
Käytönesto	•
Integroitu jäähdytyspuhallin	•
Ylikuumentamissuoja	•
Jälkilämmön osoitin	•
Tekniset tiedot	
Mitat, mm (leveys)	800
Mitat, mm (korkeus)	51
Mitat, mm (syvyys)	520
Upotusaukon mitat pinta-asennuksessa, mm (leveys)	780
Upotusaukon mitat pinta-asennuksessa, mm (syvyys)	500
Rungon korkeus sis. liitäntärasian, mm	51
Upotusaukon sisemmät mitat huullosasennuksessa, mm (leveys)	780
Upotusaukon sisemmät mitat huullosasennuksessa, mm (syvyys)	500
Paino, kg	12
Upotusaukon ulommat mitat huullosasennuksessa, mm (leveys)	804
Upotusaukon ulommat mitat huullosasennuksessa, mm (syvyys)	524
Kokonaisliitäntäteho, kW	7,30
Liitäntäjohdon pituus, m	1,4
Jännite, V	230
Taajuus, Hz	50-60
Vakiovarusteet	
Virtajohto	Kyllä

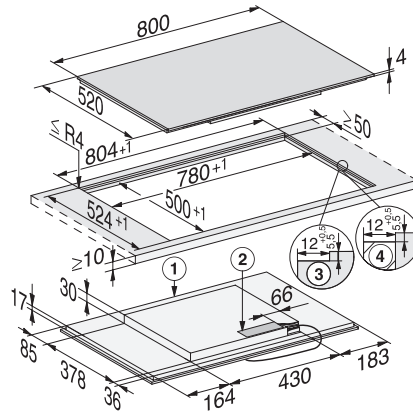
KM 7474 FL

Induktioketittotaso omalla ohjauksella

PowerFlex-keittoalue keittämiseen maksimiteholla



KM 7474 FL (Installation drawing)



KM 7474 FL flush-fit installation (installation drawing)

G 5167 SCVi XXL Selection

Täysintegroitu XXL-astianpesukone

testattua ja hyväksi havaittua Mielen laatua edulliseen perusmallin hintaan.



- Täydelliset tulokset alle tunnissa – QuickPowerWash
- Säästä jopa 50 % energiaa Mielen kuumavesiliitännällä
- Joustava korirakenne, täydellinen päivittäisessä käytössä – Comfort-korit
- Helposti avattava ja suljettava luukku – ComfortClose
- Aterintaso vai -kori? Molemmat! Erillisen aterinkorin ansiosta voit itse päättää



EAN: 4002516613732 / Materiaalin numero: 12158830 /
Vanhan materiaalin numero: 21516762NER

Malli	
Täysintegroitava astianpesukone	•
60 cm astianpesukone	•
XXL-astianpesukone	•
Muotoilu	
Ohjauspaneelin väri	Ruostumaton teräs.
Ohjauspaneelin tyyppi	täysintegroitu ohjaustaulu
Ohjaus	Ohjelman valintapainike
Näyttö	3-numeroinen 7 segmentin näyttö
Näytön väri	Keltainen
Käyttömukavuus	
Luukunsuljin	ComfortClose
Jäljellä olevan ajan näyttö	•
Ajastin enintään 24 h	•
Toiminnan merkkivalo	akustinen, Näyttö
Tehokkuus ja kestävyys	
Energiatehokkuusluokka (A–G)	D
Vedenkulutus Automatic-ohjelmassa, l	6,0
Vedenkulutus ECO-ohjelmassa yhtä pesukertaa kohden, litraa	8,5
Sähkönkulutus ECO-ohjelmassa, kWh	0,84
Energiankulutus ECO-ohjelmassa 100 pesukertaa kohden, kWh	84
ECO-ohjelman kulutusarvo (kWh) lämminvesiliitännässä	0,57
ECO-ohjelman kesto, minuttia	265
Äänitasoluokka	C
Äänitaso, dB(A)	45
EcoPower-tekniikka	•
Todistetusti hygieenistä	•
Lämminvesiliitäntä	•
Pesutuloksen laatu	
Puhdasvesijärjestelmäinen astianpesukone	•
Turbothermic-kiertoilmakuivaus	•
BrilliantGlassCare	•
Pesuhjelmat	
ECO	•
Automatic	•
Teho 75 °C	•
Hellävarainen	•
QuickPowerWash	•
Astianpesun ohjelmavaihtoehdot	
Lyhyt	•
Pika	•
Erittäin puhdas	•
Erittäin kuiva	•
Korivarustus	
Ruokailuvälineiden sijoittelu	Aterintaso
Ylimääräinen aterinkori	•
FlexCare-kupitteline	1
Korivarustus	Comfort

G 5167 SCVi XXL Selection

Täysintegroitu XXL-astianpesukone

testattua ja hyväksi havaittua Mielen laatua edulliseen perusmallin hintaan.



EAN: 4002516613732 / Materiaalin numero: 12158830 /
Vanhan materiaalin numero: 21516762NER

Täyttömäärä astiastoja 14

Turvallisuus

Waterproof-vesiturvajärjestelmä •

Tekniset tiedot

Sijoitusaukon minimileveys, mm	600
Sijoitusaukon maksimileveys, mm	600
Sijoitusaukon minimikorkeus, mm	845
Sijoitusaukon maksimikorkeus, mm	910
Sijoitusaukon syvyys, mm	550
Laitteen leveys, mm	598
Laitteen korkeus, mm	845
Laitteen syvyys, mm	550
Syvyys luukku auki, cm	120,5
Nettopaino, kg	45,0
Kokonaisliitântäteho, kW	2,00
Jännite, V	230
Sulakekoko, A	10
Vaiheiden määrä	1
Jännitteen taajuus	50
Tulovesiletkun pituus, cm	1,50
Poistoletkun pituus, cm	1,50
Liitântäjohdon pituus, m	1,70
Etupaneelin minimipaino, kg	4,0
Etupaneelin maksimipaino, kg	11,0
[huolto voi jälkiasentaa minimiin]	7,0
[huolto voi jälkiasentaa maksimiin]	14,0

Vakiovarusteet

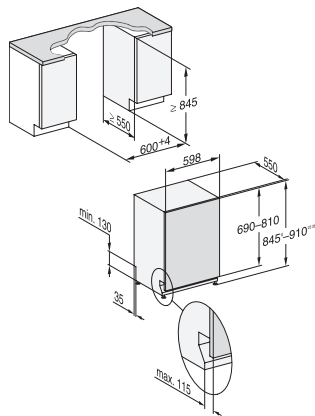
1 x UltraTabs-pakkaus (20 tablettia) •

Etuseteli – 1 x UltraTabs-pakkaus (20 tablettia),
vaihtoehtoisesti 3 pakkausta (60 tablettia/pakkaus)
alennettuun hintaan •

G 5167 SCVi XXL Selection

Täysintegroitu XXL-astianpesukone

testattua ja hyväksi havaittua Mielen laatua edulliseen perusmallin hintaan.



G7000, fully integrated dishwasher, XXL, 60cm (installation drawing)

FNS 7710 E

Kalusteisiin sijoitettava pakastin
äärimmäisen mukava: NoFrost ja 8 pakastuslaatikkoa.



- NoFrost: ruokiin ei kerry jäätä eikä pakastinta tarvitse sulattaa
- SuperFreeze: ruoka jäätyy nopeasti ja hellävaraisesti
- VarioRoom tuo joustoa pakastimen tilankäyttöön



EAN: 4002516746683 / Materiaalin numero: 12443480 /
Vanhan materiaalin numero: 37771000EU1

Laitekategoria	
Pakastin	•
Rakennetyyppi	
Kalusteisiin sijoitettava laite	•
Kalusteisiin integroitava laite	•
Oven kätisyys	Vasen
Oven avautumissuunta vaihdettavissa	•
Rinnakkain asennettava	•
Käyttömukavuus	
Verkotus Miele@homella	•
NoFrost-automaattisulatus	•
VarioRoom	•
Ohjaus	
Toimintaperiaate	SensorTouch
Jääkaapissa ja pakastimessa erilliset lämpötilansäädöt	Ei
SuperFreeze	•
Lämpötila-alueiden määrä	1
Sapattitila	•
Party-tila	•
Pakastin/pakastinosa	
Pakastuslaatikoiden lukumäärä	8
Tehokkuus ja kestävyys	
Energiätehokkuusluokka (A–G)	E
Vuotuinen energiankulutus, kWh	237,25
Energiankulutus/24 h, kWh	0,64
Turvallisuus	
Lukitustoiminto	•
Ovihälytyksen merkkiääni	•
Lämpötilahälytyksen merkkiääni	•
Lämpötilahälytyksen merkkivalo	•
Sähkökatkoksen osoitin pakastimessa	•
Tekniset tiedot	
Sijoitusaukon minimileveys, mm	560
Sijoitusaukon maksimileveys, mm	570
Sijoitusaukon minimikorkeus, mm	1772
Sijoitusaukon maksimikorkeus, mm	1788
Sijoitusaukon syvyys, mm	550
Laitteen leveys, mm	559
Laitteen korkeus, mm	1770
Laitteen syvyys, mm	546
Paino, kg	58,5
Oven saranointi	Ovi-oveen-kiinnitys
Jääkaapin kalusteoven maksimipaino, kg	26
Ilmastoluokka	SN-T
4* pakastinosan tilavuus, l	213
Kokonaiskäyttötilavuus, l	213
Pakasteiden lämmönnousaika, h	9
Pakastuskyky, kg/24 h	12,00
Äänitasoluokka (A–D)	B
Äänitaso dB(A) re 1 pW	33

FNS 7710 E

Kalusteisiin sijoitettava pakastin

äärimmäisen mukava: NoFrost ja 8 pakastuslaatikkoa.



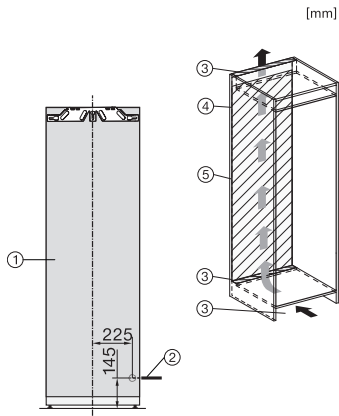
EAN: 4002516746683 / Materiaalin numero: 12443480 /
Vanhan materiaalin numero: 37771000EU1

Virrankulutus, mA	1300
Jännite, V	220-240
Sulakekoko, A	10
Vaiheiden määrä	1
Taajuus, Hz	50-60
Liitäntäjohdon pituus, m	2,2
Lamppujen vaihto	Asiakaspalvelu
Vakiovarusteet	
Jääpala-astia	•

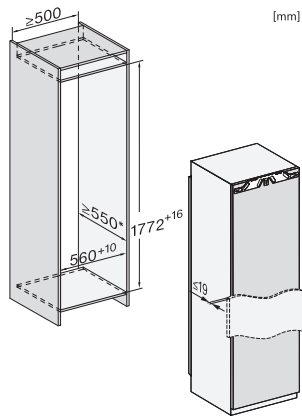
FNS 7710 E

Kalusteisiin sijoitettava pakastin

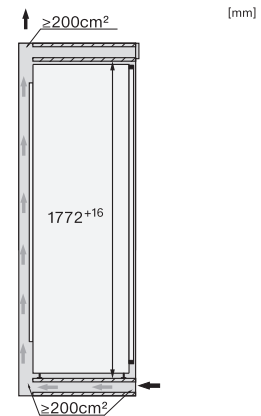
äärimmäisen mukava: NoFrost ja 8 pakastuslaatikkoa.



K7733E, K7763E, K7732E, K7734F, K7764E, K7743E, K7744E, K7773D, K7774D (footnote*) (installation drawings)



K7733E, K7763E, K7732D, K7732E, K7734F, K7764E, K7743E, K7744E, K7773D, K7774D, built-in (footnote*) (drawings)



K7733E, K7763E, K7732E, K7734F, K7764E, K7743E, K7744E, K7773D, K7774D, side view (installation drawings)

K 7715 E

Kalusteisiin sijoitettava jääkaappi

Käytännöllinen: DynaCool ja LED-valaistus.



- Tilava laatikko, jonka kosteus säädettävissä – DailyFresh
- Optimaalinen ja huoltovapaa LED-valaistus
- DynaCool jakaa kylmän tasaisesti koko jääkaappitilaan
- Konepestävät ComfortClean-ovihyllyt
- ComfortSize: enemmän tilaa suurille tuotteille



EAN: 4002516747543 / Materiaalin numero: 12444380 /
Vanhan materiaalin numero: 36771500EU1

Laitekategoria	
Jääkaappi	•
Rakennetyyppi	
Kalusteisiin sijoitettava laite	•
Kalusteisiin integroitava laite	•
Oven kätisyys	oikea
Oven avautumissuunta vaihdettavissa	•
Muotoilu	
Jääkaapin valaistus	LED-lamput
Käyttömukavuus	
Verkotus Miele@homella	•
Freshness-järjestelmä	DailyFresh
ComfortClean	•
DynaCool	•
ComfortSize	•
SoftClose, asennettavissa jälkikäteen	•
Ohjaus	
Toimintaperiaate	SensorTouch
Jääkaappi voidaan kytkeä pois päältä erikseen	Ei
Jääkaapissa ja pakastimessa erilliset lämpötilansäädöt	Ei
SuperCool	•
Lämpötila-alueiden määrä	1
Sapattitila	•
Party-tila	•
Holiday-tila	•
Jääkaappi/jääkaappiosa	
Hyllytasojen määrä	7
Pulloteline kromattua metallia	•
Laatikoiden määrä	2
Oven tölkkihyllyjen määrä	3
Ovihylly pulloille	2
Ovihyllyt	5
Tehokkuus ja kestävyys	
Energiatohokkuusluokka (A–G)	E
Vuotuinen energiankulutus, kWh	114,25
Energiankulutus/24 h, kWh	0,31
Turvallisuus	
Lukitus toiminto	•
Ovihälytyksen merkkiääni	•
Ovihälytyksen merkkivalo	•
Tekniset tiedot	
Sijoitusaukon minimileveys, mm	560
Sijoitusaukon maksimileveys, mm	570
Sijoitusaukon minimikorkeus, mm	1772
Sijoitusaukon maksimikorkeus, mm	1788
Sijoitusaukon syvyys, mm	550
Laitteen leveys, mm	559
Laitteen korkeus, mm	1770
Laitteen syvyys, mm	546
Paino, kg	56,0

K 7715 E

Kalusteisiin sijoitettava jääkaappi

Käytännöllinen: DynaCool ja LED-valaistus.



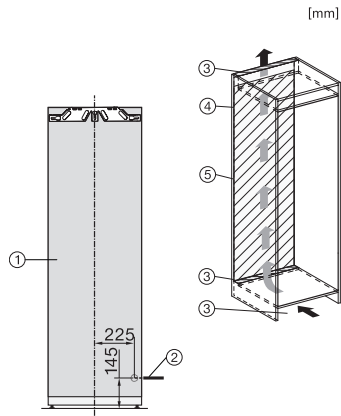
EAN: 4002516747543 / Materiaalin numero: 12444380 /
Vanhan materiaalin numero: 36771500EU1

Oven saranointi	Ovi-oveen-kiinnitys
Jääkaapin kalusteoven maksimipaino, kg	26
Ilmastoluokka	SN-T
Jääkaappiosan tilavuus, l	309
Kokonaiskäyttötilavuus, l	308
Äänitasoluokka (A-D)	B
Äänitaso dB(A) re 1 pW	33
Virrankulutus, mA	1200
Jännite, V	220-240
Sulakekoko, A	10
Vaiheiden määrä	1
Taajuus, Hz	50-60
Liitäntäjohdon pituus, m	2,2
Lamppujen vaihto	Asiakaspalvelu
Vakiovarusteet	
Munalokero	•

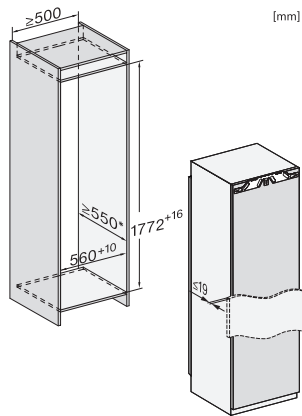
K 7715 E

Kalusteisiin sijoitettava jääkaappi

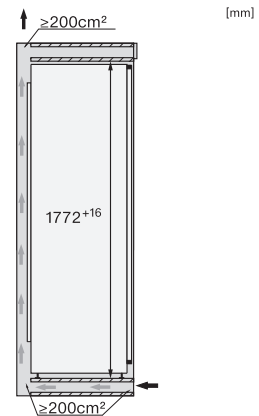
Käytännöllinen: DynaCool ja LED-valaistus.



K7733E, K7763E, K7732E, K7734F, K7764E, K7743E, K7744E, K7773D, K7774D (footnote*) (installation drawings)



K7733E, K7763E, K7732D, K7732E, K7734F, K7764E, K7743E, K7744E, K7773D, K7774D, built-in (footnote*) (drawings)



K7733E, K7763E, K7732E, K7734F, K7764E, K7743E, K7744E, K7773D, K7774D, side view (installation drawings)